

1. GENERAL SPECIFICATION:

PART NUMBER: MS3521

SPECIFICATION: 2.5G BASE TRANSFORMER

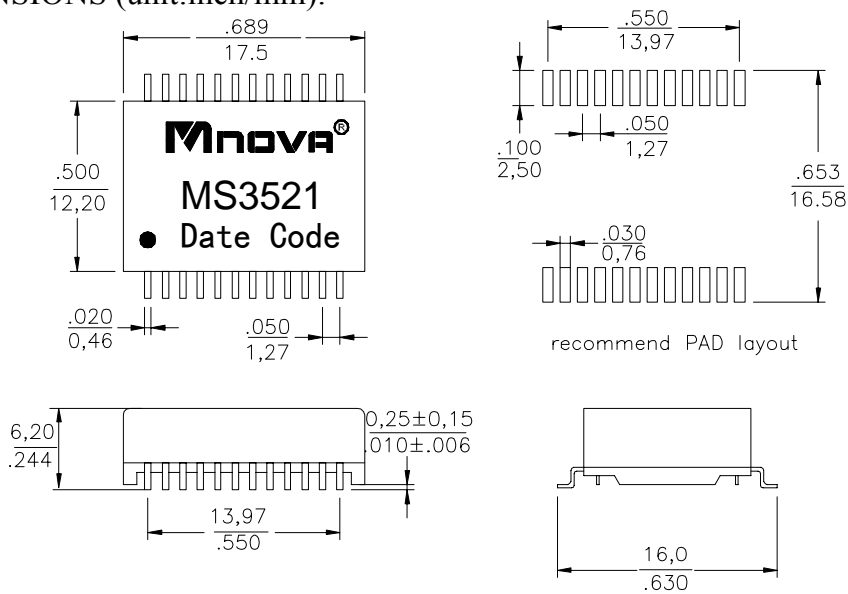
STORAGE TEMP RANGE: -25°C TO +125°C

OPERATING TEMP RANGE: -40°C TO +85°C

PACKAGE: 24PIN-1.27 SMD PROFILE PACKAGE

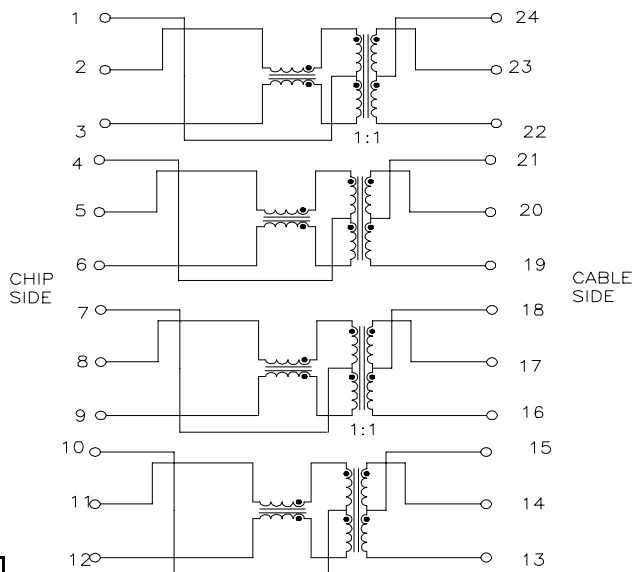
IR TEMP: 260°C MAX

2. DIMENSIONS (unit: inch/mm):



Note: Unless otherwise specified, all tolerances are: $\pm \frac{.012}{0.3}$

3. SCHEMATIC:



诺威实业有限公司
MNOVA INDUSTRIAL CO.,LTD

编号 PART NO: MS3521	名称 NAME: TRANSFORMER	页号 PAGE: 1 OF 2
制表 SCHEDULER: SW	审核 CHECKER: WM	确认 CONFIRMING BY: ROY
日期 DATE: 2018-11-28	日期 DATE: 2018-11-28	日期 DATE: 2018-11-28

4.ELECTRICAL SPECIFICATIONS @25°C:

4.1 T/R: 100KHz 0.1V

1CT : 1CT±5%

4.2 OCL

PRI OCL =120μH MIN 100KHZ 100mV 8mA DC

4.3 HI-POT

PRI TO SEC =1500V AC 1mA 6S

4.4 DCR: @25°C 1.2Ω MAX

4.5 LL: 100KHZ 100mV 0.5μH MAX

4.6 IL

-1.0dB MAX @ 1-150MHZ

4.7 RL : -18dB MIN @ 1-40MHz

-14dB MIN @ 60MHz

-12dB MIN @ 80MHz

-10dB MIN @ 150MHz

4.8 CMRR

-40dB MIN @ 30MHZ

-33dB MIN @ 100MHZ

-12dB MIN @ 1000MHZ

4.9 CT

-35dB MIN @ 1MHZ

-35dB MIN @ 100MHZ

-30dB MIN @ 400MHZ

诺威实业有限公司
MNOVA INDUSTRIAL CO.,LTD

编号 PART NO: MS3521	名称 NAME: TRANSFORMER	页号 PAGE: 2 OF 2
制表 SCHEDULER: SW	审核 CHECKER: WM	确认 CONFIRMING BY: ROY
日期 DATE: 2018-11-28	日期 DATE: 2018-11-28	日期 DATE: 2018-11-28